

スライド丸ノコ TR-263EB

取扱い説明書

本製品をお買い上げいただき、まことにありがとうございます。この取扱い説明書を十分にお読みのうえ、正しくお使いください。誤った使いかたをすると、事故を引き起こす場合があります。お読みになった後も製品の近くに保管し、必要な時にすぐ読めるようにしてください。

おねがい

この取扱い説明書の内容が理解できるまでは、本製品をご使用にならないでください。

ご不明な点や、お気づきのことがありましたら、当社へご相談ください。

本製品を貸し出す際や、譲渡する際には、この取扱い説明書を製品に付属してください。

この取扱い説明書や安全ラベルを、紛失または損傷された場合には、ただちに当社にご注文ください。

おことわり

本製品は品質改良のため、仕様を変更することがございます。その際には、この取扱い説明書の内容・イラストの一部が本製品と一致しない場合がありますので、ご了承願います。

この取扱い説明書の作成にあたり万全を期しておりますが、万一の誤りや記載もれなどが発覚してもただちに修正できないことがあります。

注意事項の表示について

本書では誤った取扱いをした時に生じる危険とその区別を、下記の表示を付けて記載しています。その表示と意味は、次のようになっています。

危険

この表示を無視して誤った取扱いをすると、死亡または重傷を負う内容を示しています。

警告

この表示を無視して誤った取扱いをすると、死亡または重傷を負う可能性がある内容を示しています。

注意

この表示を無視して誤った取扱いをすると、ケガを負う可能性や物的損害がある内容を示しています。

【重要】

誤りやすい操作に対する注意や、強調したい情報を示しています。守らないと機械の破損や、故障の原因になります。

【補足】

作業効率の向上や、誤った取扱いをしないための内容を示しています。

本製品の使用について

従来の使用目的以外の作業や改造などはしないでください。

使用目的以外の作業や改造をした場合は、保証の対象にはなりませんのでご注意ください。

危険

感電

帯電部には触れないでください。致命的な感電や火傷を負うおそれがあります。

容量不足、損傷、導体むきだしのケーブルを使用しないでください。本製品の外装カバーを取り外した状態で使用しないでください。

設置場所と作業場所

ガソリンなどの可燃物や可燃性ガスが有る場所、有害なガスが発生すると考えられる場所では使用しないでください。

警告

使用する環境

本製品は屋内でご使用ください。

本製品は、周囲温度が0 以上、40 以下、および周囲湿度が25 ~ 85 %以内のところでご使用ください。

設置場所と据え付け

本製品の重量に十分耐えうる、水平な安定した床に設置してください。本製品が動かないよう、確実に固定してください。

点検と整備について

点検により、不良部品が見つかった場合は、直ちに新しいものと交換してください。不良部品を取り付けた状態での使用は、故障や事故を起こす原因になります。

異常時の使用禁止

不調な症状が現れたときは、使用を止めて電源を切ってください。守らないと事故を起こす原因になります。

改造禁止

弊社の承認を受けずに、独自に製品の改造・変更などは絶対に行わないでください。改造・変更などにより発生した故障や事故については、弊社は責任を負いません。

分解の禁止

カバーを外しての点検および、分解修理は行わないでください。故障や危険が伴います。メンテナンス・修理は、最寄りの販売店または弊社にご用命ください。

注意

電源

仕様にあった、電源電圧および周波数でご使用ください。

保護具の着用

必要に応じて、保護めがねや防じんマスクなどを着用してください。

点検と整備について

点検・整備をするときは、必ず電源プラグをコンセントから抜いてください。誤動作による事故を起こす原因になります。

製品及び部品の廃棄

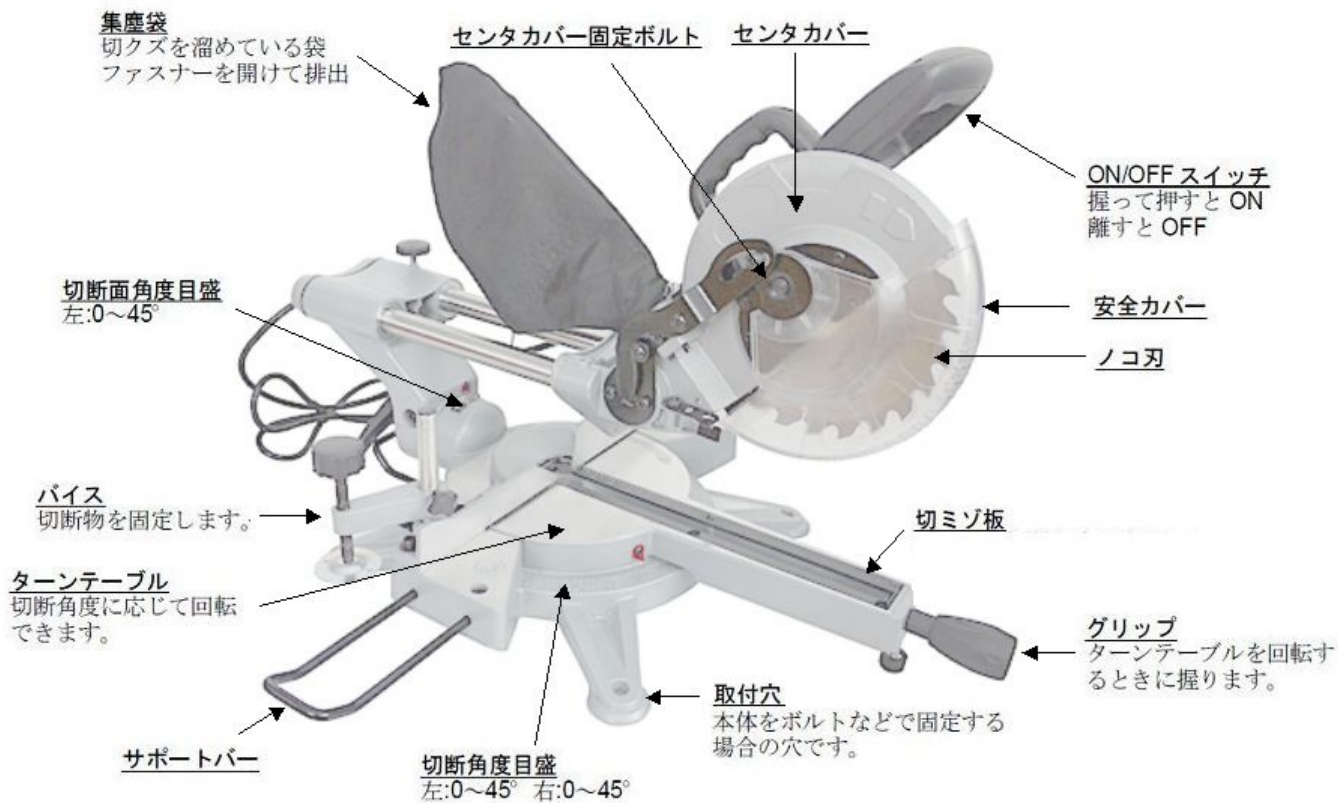
製品及び部品は産業廃棄物扱いとなり、「廃棄物の処理および清掃に関する法律」により規制を受けます。「産業廃棄物収集運搬業許可書」または、「産業廃棄物処分業許可書」を受けた業者に処分を委託してください。

拭き掃除

石油系溶剤で拭かないでください。ベンジン・シンナー・みがき粉などは、表面を傷めます。汚れがひどくなった時は、やわらかい布を40 以下のお湯か水に浸し、よく絞ってから拭いてください。

安全ラベル

本製品には、危険の程度により、特に注意を要する箇所に安全ラベルを貼付しています。警告または注意の内容を十分に理解してから使用してください。



点検と整備について

⚠ 警告

点検により、不良部品が見つかった場合は、直ちに新しいものと交換してください。不良部品を取り付けた状態での使用は、故障や事故を起こす原因になります。

点検・整備をするときは、必ず電源プラグをコンセントから抜いてください。誤動作による事故を起こす原因になります。

⚠ 注意

点検・整備をするときは、高温部が十分に冷えてから行ってください。

外装カバーを取り外しての点検・整備は行わないでください。故障や事故を起こすおそれがあります。

日常の点検

1. 異常な高温・振動・騒音・臭いが発生していないかを点検してください。
2. 各部品にワレや破損箇所が無いかを点検してください。

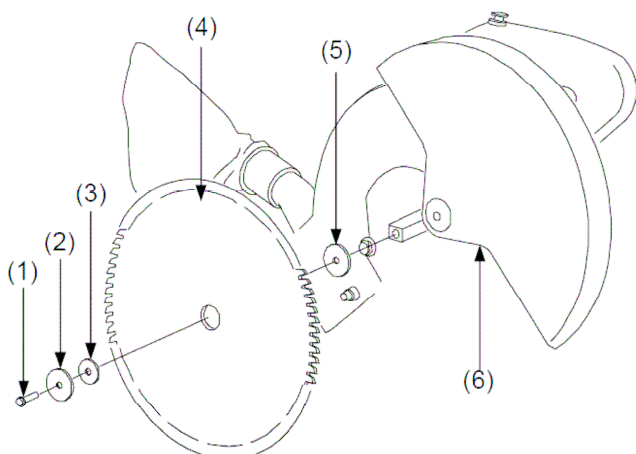
消耗部品の交換

付属の各種消耗部品が劣化あるいは破損した場合は、直ちに新しいものと交換してください。

ノコ刃は消耗部品です。定期的な点検と交換を実施してください。

ノコ刃の交換

1. センタカバー固定ボルトをゆるめ、安全カバー(6)を上げてセンタカバーを開いてください。
2. スピンドルロックを押しながら、ノコ刃固定ボルト(1)を右方向に回して取り外し、アウトフランジ(2)、ブッシュ(3)、ノコ刃(4)、インナフランジ(5)を外す。



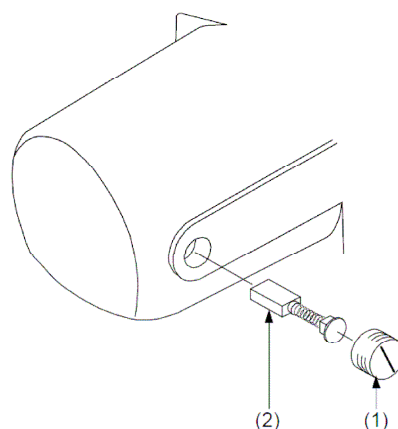
カーボンブラシの交換

カーボンブラシは消耗部品です。定期的な点検と交換を実施してください。

1. モーターに設置のホルダキャップ(1)をゆるめて、内部のカーボンブラシ(2)を取り外してください。
2. カーボンブラシ(2)を新しいものと交換してください。

【重要】

カーボンブラシが消耗すると、モーターが起動不能になります。



仕様

本体サイズ	幅755×高さ425×奥行355mm	
本体重量	15kg	
電源	AC100V(50/60Hz)	
消費電力	1600W	
無負荷回転数	5000rpm	
電源コード長さ	2000mm	
付属ノコ刃	外径Φ210mm/内径Φ25.4mm/刃数24	
切断面角度	0~45°	
ターンテーブル	左0~45° / 右0~45°	
スライド量	200mm	
切断能力	0° / 90° (H×W)	65×305mm
	0° / 45° (H×W)	65×210mm
	45° / 90° (H×W)	35×305mm
	45° / 45° (H×W)	35×210mm
材質	アルミ/スチール/ABS樹脂	