

小型コンプレッサ TR-323EC

取扱説明書



本製品をお買い上げいただき、まことにありがとうございます。
この取扱説明書を十分にお読みのうえ、正しくお使いください。
誤った使いかたをすると、事故を引き起こす場合があります。
お読みになった後も製品の近くに保管し、必要な時にすぐ読める
ようにしてください。

おねがい

- この取扱説明書の内容が理解できるまでは、本製品をご使用に
ならないでください。
- 本製品を貸し出す際や、譲渡する際には、この取扱説明書を
製品に付属してください。

おことわり

- 本製品は品質改良のため、仕様を変更することがございます。
その際には、この取扱説明書の内容・イラストの一部が本製品
と一致しない場合がありますので、ご了承願います。

■ 本製品の使用について

従来の使用目的以外の作業や改造などはしないでください。
使用目的以外の作業や改造をした場合は、保証の対象にはなり
ませんのでご注意ください。

警告

- 本製品を安全に正しくお使いいただくために、下記の事項を
必ずお守りください。
- この取扱説明書は、保守点検の時に読めるよう大切に保管
してください。
- 使用前にこの取扱説明書をよく読み、使用方法・注意項・
メンテナンス方法をしっかりと把握してください。
本書に記載の無い使用方法によるけがや不動産の破損に対して
当社は一切責任を負いません。安全でより長くご使用頂くため
本書の指示に従ってください。
- 電源は必ずAC100V(50/60Hz)でご使用ください。
- 電源は電圧降下のトラブルを防ぐために必ず20A単独コンセント
から直接取ってください。また、同一コンセントで他の電動工具
及び電気製品を使用しないでください。

- 発電機から電源を供給することは絶対におやめください。
- ご使用中に異常、及び不具合などがございましたら、ただち
に電源を切り電源プラグを抜いて、使用を中止してください。
- 発火や爆発の危険を防ぐため、本製品のそばで可燃性のスプレー
を絶対に使用しないでください。
- コンプレッサから排出される圧縮空気を直接吸い込まないで
ください。
- 感電の原因となるので、雨が降っていたり地面が濡れていたり
する時は屋外でコンプレッサを使用しないでください。
- 作業終了時、修理・点検をする前には必ずコンプレッサの電源
を切り電源プラグを抜いてください。また、タンクの圧力を抜い
てください。
- エアーツールや付属品の最大圧力値を確認し、それを超えない
よう圧力調整器(レギュレーター)を調節してください。
- 圧縮エアを使用する時は、必ず安全ゴーグルや保護メガネを
着用してください。人や体のどの部分にもノズルやスプレーを
向けしないでください。
- 常時使用後は、タンクからの水分を取り除いてください。
- 安全弁のリングを引っ張って、きちんとバルブが機能するかを
確認してください。
- コンプレッサを冷やすために風通しを良くして、壁から約31cm
以上離して設置してください。
- 輸送が必要な場合は、しっかりと固定してください。輸送前
には必ずタンク内の圧縮エアを抜いてください。
- エアースホースや電気コードが破損しないように保護を施し
てください。また、定期的に点検し、必要があれば取り替
えてください。
- 連続使用について
空気消費量が多く連続で運転する場合は、定格使用時間内
で一旦使用を中断して、冷却時間を取ってください。

注意

- 誤った使用による破損は作業者に責任があります。
- 誤った使用が原因で第三者に被害を及ぼしたとしても、
当社は一切の責任を負いません。
- 他社の部品を取り付けたために、性能が落ちてても当社は責
任を負いません。
- 予告なしに本製品の改良をすることがありますので予めご
了承ください。

ご使用前の準備

1. オイルの注入

- ・付属のコンプレッサーオイルをオイル注入口から油量計を
見ながら定量を入れます。
- ・注入口プラグを確実に閉めます。
- ・作動後、オイルレベルを確認し、適宜オイルを追加してください。

2. 電源の接続

- ・電源は必ずAC100V (50/60Hz) でご使用ください。
- ・電源は電圧降下のトラブルを防ぐために、必ず20A単独コンセントから直接取ってください。また、同一コンセントで他の電動工具及び電気製品を使用しないでください。
- ・延長コードはできるだけ使用しないでください。
都合により、延長コードを使用される場合には、必ず20A以上流すことができるもので、太さ2.0sq以上、長さ5m以内のコードを使用してください。
- ・発電機からの電源を使用することは、絶対にしないでください。
- ・ご使用中に異常、及び不具合などがございましたら、ただちに電源を切り電源プラグを抜いて、使用を中止してください。

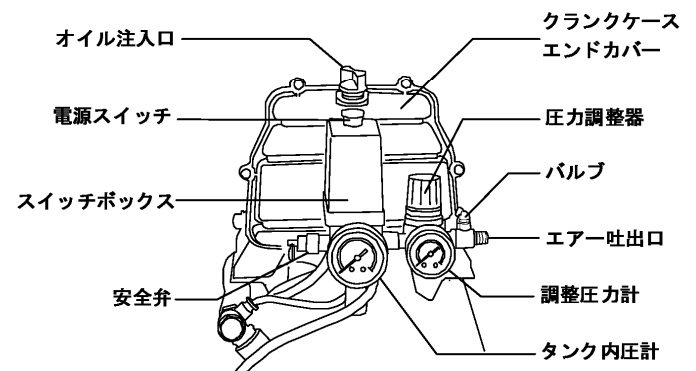
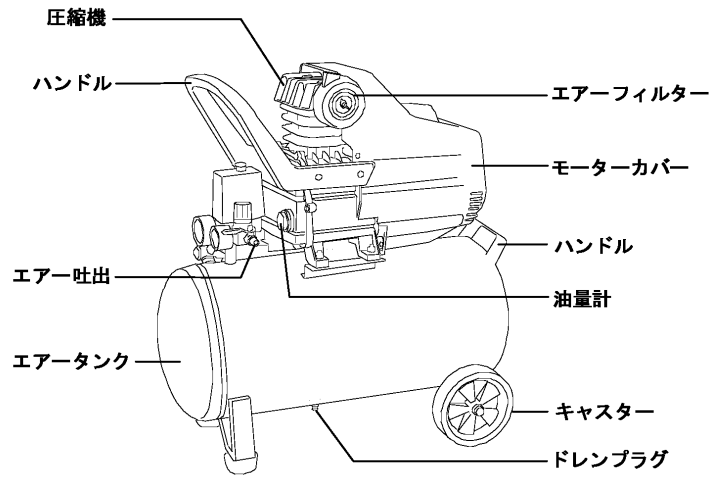
3. エアラインの接続

- ・エア吐出口にカプラ(別売品)などを取り付けて、作業内容に合わせてエアホースを接続してください。

4. 圧縮機の始動、停止

- ・ブレーカースイッチの黒いボタンを押します。通常では常に押された状態です。
- ・電源レバーを左へ倒せば、モーターが起動し空気の圧縮が始まります。
- ・規定の圧力までタンク内圧が上がれば、自動的にモーターが止まり、圧縮が停止します。
- ・圧力調整器で吐出圧力を調整し、エアツールなどを接続した後、バルブを開き使用します。
- ・タンク内圧が規定以下に下がれば、自動的にモーターが動き、圧縮が始まります。
圧縮機を停止する場合は、電源レバーを右へ倒してモーターを停止させてください。

2. 2週間ごとにエアフィルターの掃除を行ってください。
3. 500時間使用した後、オイルを交換してください。
4. 安全弁が正常に作動するか定期的に確認してください。



ブレーカースイッチについて

本機には、電圧降下や万一の故障による過電流防止のためブレーカースイッチが装備されています。

過電流が流れるとブレーカーのスイッチが切れ、モーターが作動しなくなります。その場合、ブレーカースイッチの黒いボタンを押すことで復帰させることができます。

使用中にブレーカースイッチが頻繁に切れる場合は

1. 延長コードを使用せず、直接コンセントに接続する。
2. 同一コンセントで他の電気器具を使用しない。
3. 単独で20A以上の電流を流すことのできるコンセントに接続する。

以上の確認対策後でもブレーカースイッチが切れる場合は、本機に何らかのトラブルがある可能性があります。お買い上げの販売店または当社まで連絡をお願いします。

メンテナンス

1. 毎日の作業後、タンク下のドレンプラグから、タンク内に溜まった水を抜いてください。

仕様

能力	2馬力
電源	AC100V (50/60Hz)
最高使用圧力	8.0 kgf/cm ² (0.78MPa)
消費電力	1.5 kW
定格運転時間	15分 (稼働率50%)
空気吐出量	180 l/min (60Hz)
騒音値	92 dB
タンク容量	39 l
本体サイズ	幅645×奥行340×高さ680 mm
タンクサイズ	幅645×直径290 mm
重量	30 kg
電源コード	1.5 m (アース線付き)

<付属品>

コンプレッサーオイル 180ml